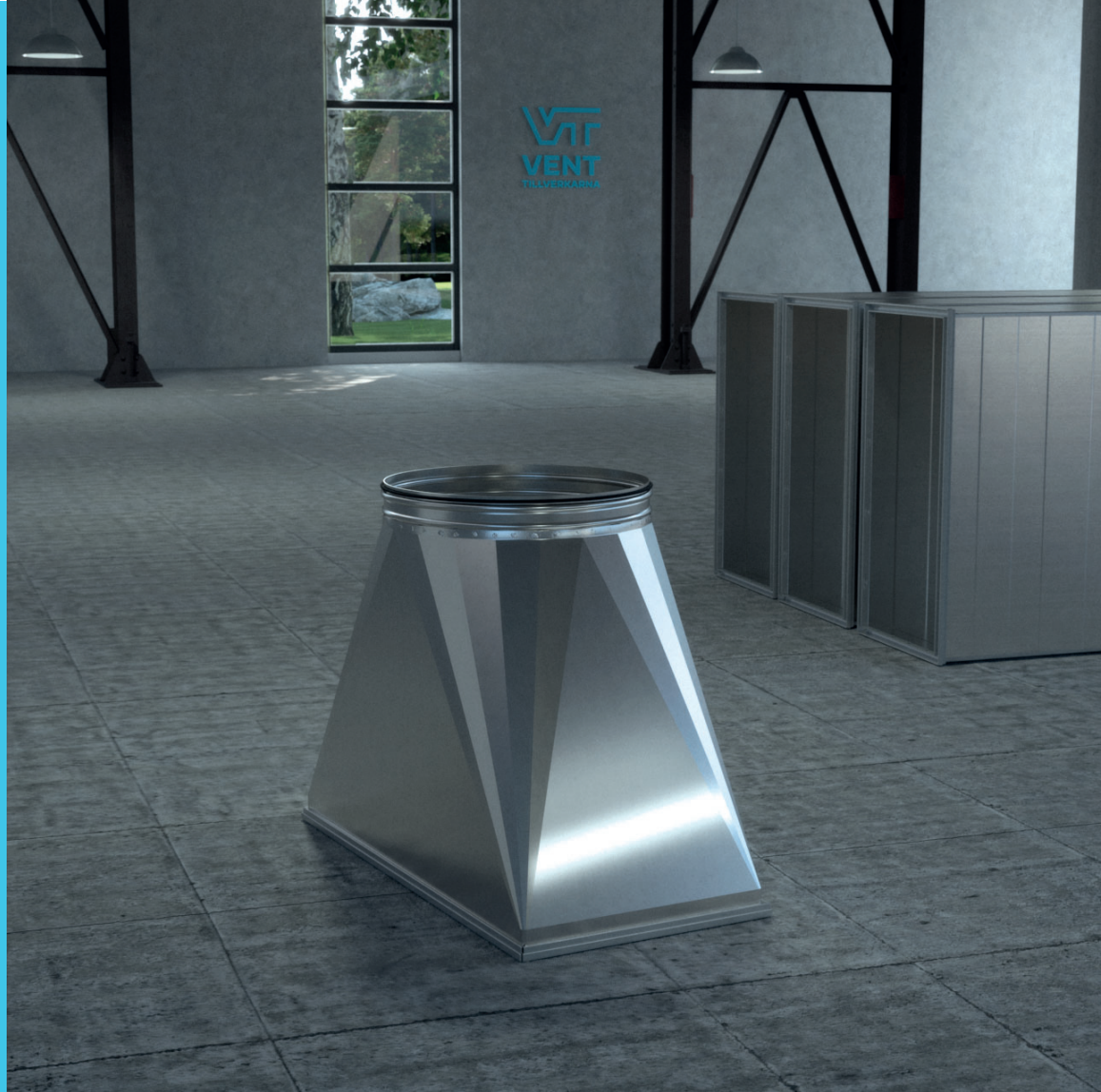


Vent-tillverkarna AB
Förrådsvägen 5
151 48 Södertälje

Tel: 08-550 301 40
www.vent-tillverkarna.se

Org.nr 556481-5222
order@vent-tillverkarna.se



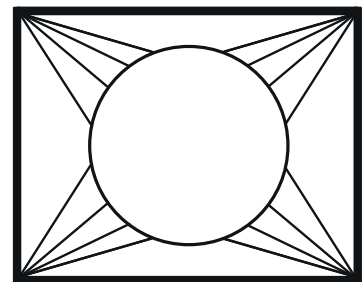
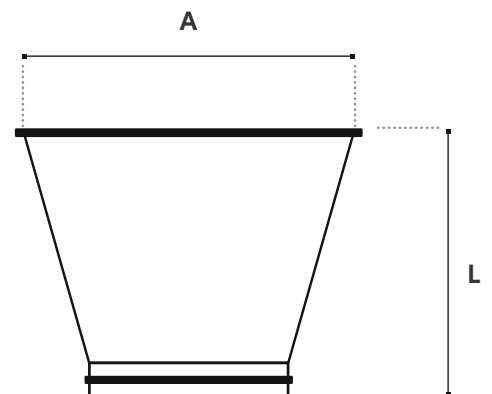
ÖG/Övergång

Centrisk

Övergång från rektangulärt till runt. Levereras som standard med PG + nippel och i alla längder efter kundens önskemål. Tillverkas i varmförzinkad stål och stagas så att produkten uppfyller täthetsklass C och hållfasthet med tryckklass 2 enligt SS-EN 1507:2006. Går även att beställas i svartplåt och rostfritt i bultflänsad utförande.

Vid beställning ange alltid PG-måttet först.
A+A – NP – L

Innan leverans sker kontroll av produkten för att säkerställa kvaliteten



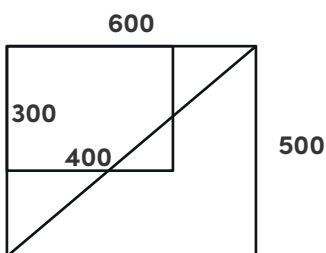
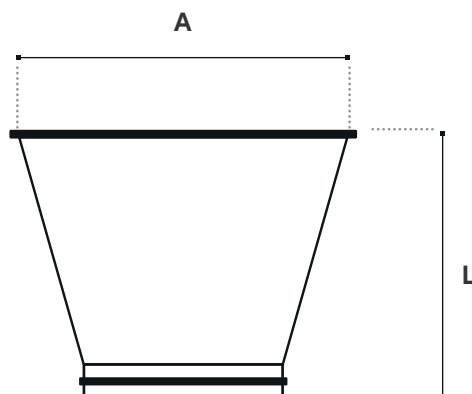
Vid beställning

För att underlätta vid beställning, vänligen följ instruktionerna enligt nedan.

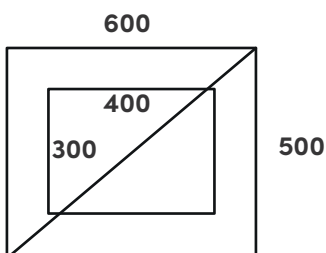
1	2	3
4	5	6
7	8	9

Tabell för beställning av ög.
Tänk på att alltid ange stora
PG-sidan först.

A+A – NP – 1-9 – L



Ex 1: 600+500 – 400+300 – 1 – L



Ex 1: 600+500 – 400+300 – 1 – L
